

# CONTINENTAL

## FORNI



---

## INDICE

FORNI ROTOR MODELLO INDUSTRIA	3
FORNI ROTOR MODELLO CR	8
FORNI A PIANI CON TUBI ANULARI	13
FORNI A PIANI ELETTRICI	18
FORNI MODULARI	23
FORNI A PIANI IBRIDI	25
FORNI A CONVEZIONE	29
LINEE E SOLUZIONI PERSONALIZZATE	31
TEGLIE, STAMPI, CARRELLI, TELAI E SOLLEVATORI	32
CELLE	36
IMPASTATRICI A SPIRALE	38
IMPASTATRICI A FORCELLA E TAGLIERINE	39
SPEZZATRICI	40
FORMATRICI	41
PLANETARIE E TUFFANTI	42
SFOGLIATRICI	43
GRUPPI CROISSANT	44

Le informazioni e le foto presenti in questo catalogo sono puramente illustrative. Continental Forni si riserva il diritto di apportare modifiche in base alle esigenze produttive e commerciali.

# FORNI



# LINEA FORNI ROTATIVI

## MODELLO INDUSTRIA

BRUCIATORE ANTERIORE



La serie *ROTOR INDUSTRIA* è nata dalla decennale esperienza dei nostri tecnici, progettata e realizzata per produrre qualsiasi tipo di pane e prodotto di pasticceria. Il Forno rotativo Industria è un forno affidabile, costruito con materiali di qualità ed elettronica selezionata, garanzia di un proficuo investimento nel tempo. E' indicato per artigiani e laboratori semi-industriali, garantisce massima versatilità e consente cotture impeccabili tanto a pieno quanto a mezzo carico.

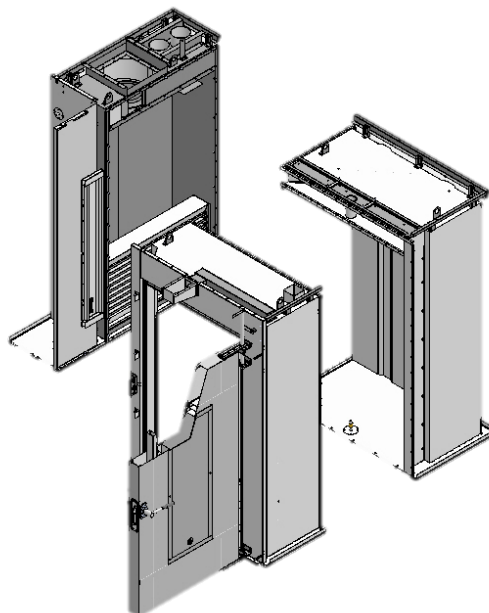


## ➤ STRUTTURA PRE-MONTATA

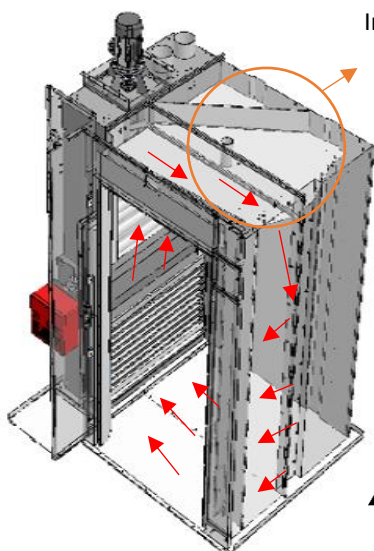
- La struttura è robusta e completamente saldata;
- Il forno viene fornito in 2 o 3 pezzi semi-assemblati (a seconda del modello).

Vantaggi:

- Massima tenuta nel tempo;
- Assenza di perdite;
- Semplicità e velocità di assemblaggio in loco;
- Possibilità di passare attraverso qualsiasi porta standard di 95 cm.



## PRINCIPALE CARATTERISTICA: BRUCIATORE ANTERIORE



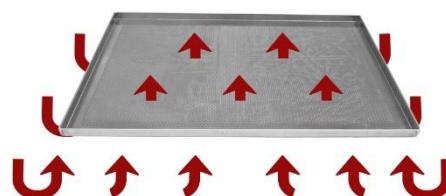
Intercapedine superiore per un flusso d'aria perfetto, dal basso verso l'alto

## ➤ UNIFORMITA' DI COTTURA E GIRO D'ARIA PERFETTO

- Il forno ha il miglior giro d'aria possibile, dal basso verso l'alto, per riprodurre il ricercato effetto suolo, tipico dei forni a piani, anche sul forno rotativo;
- La cottura è perfettamente omogenea per ogni teglia del carrello ed in ogni sua parte;
- Il doppio flusso d'aria ascendente (anteriore e posteriore) è regolato da serrande;

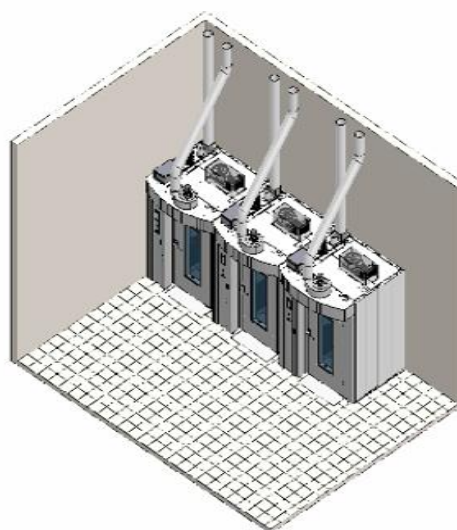


FLUSSO ARIA VERTICALE



## ➤ MANUTENZIONE E FACILE ACCESSIBILITA'

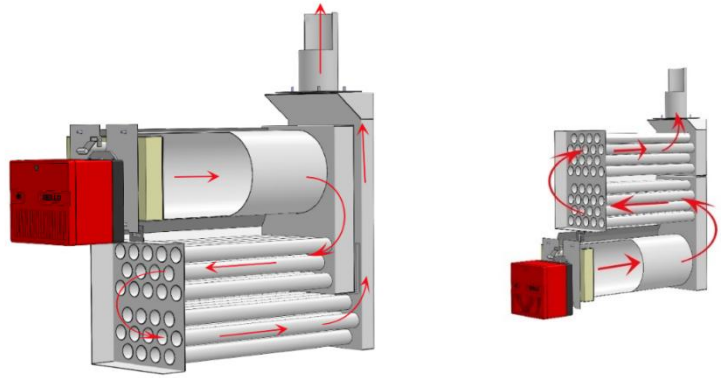
- Tutti gli organi che necessitano di manutenzione hanno facile accesso;
- Il bruciatore è posizionato frontalmente, all'interno di una porta dedicata;
- Caldaia e vaporiera sono completamente ispezionabili grazie alla facile rimozione della protezione in acciaio, direttamente all'interno della camera;
- Il forno Rotor Industria è l'ideale per installazioni fra 3 pareti o in batteria con altri forni senza dover perdere spazi utili di lavoro.



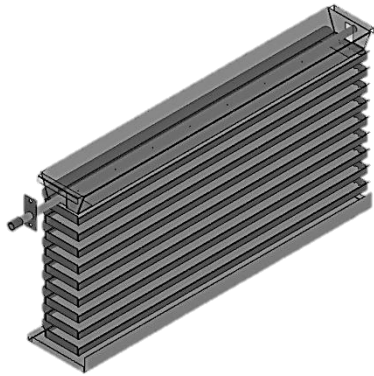
Il forno Industria Super ha una caldaia molto grande: 1110x1030x410 mm

### ➤ GENERAZIONE DI CALORE IN MODO INNOVATIVO A BASSO CONSUMO

- Lo scambiatore di calore è in acciaio refrattario speciale aisi 310s di grosso spessore, resistente alle alte temperature.
- La sua struttura «INVERSA» ed INNOVATIVA permette di trattenerne il calore all'interno per un periodo superiore a qualsiasi altro forno sul mercato, facendo sì che il bruciatore si accenda molto meno frequentemente e questo porta ad un considerevole risparmio energetico;
- L'elevato numero e la dimensione dei tubi a sezione circolare di cui è composto permette un eccellente rendimento.



Differenza con caldaia di altri forni:  
La caldaia Tradizionale espelle il calore per tiraggio diretto verso il camino.



### ➤ VAPORIERA: umidità omogenea ogni volta che serve.

- L'immissione di umidità in camera nei primi minuti del processo di cottura di prodotti lievitati permette di favorirne lo sviluppo della struttura e la doratura delle superficie esterna del prodotto.
- La potente vaporiera posizionata a ridosso dello scambiatore di calore, garantisce abbondanti produzioni di vapore anche in presenza di un ciclo di lavoro continuo, tempi di recupero rapidi ed una distribuzione omogenea su tutto il carrello.
- La vaporiera è formata da una vaschetta d'espansione e da 9 elementi modulari, di facile accesso, con sezioni smontabili per facilitare la manutenzione.



Optional:  
Vaporiera con biglie o con struttura mixata biglie+tondini di ferro.



### ➤ CARRELLO GIREVOLE



- Il nostro modello di forno rotativo INDUSTRIA normalmente è più alto rispetto agli altri forni rotativi presenti sul mercato e consente una **MAGGIORE SUPERFICIE DI COTTURA** a parità di distanza tra le teglie. Il carrello può essere realizzato in base alle esigenze del cliente.
- I nostri carrelli sono dotati di un gradino su ogni ripiano per evitare la caduta dei vassoi durante la movimentazione.
- I carrelli possono essere prodotti con gancio superiore, gancio a piattaforma o costruzioni speciali in base alle diverse esigenze.



## ➤ LA PORTA

- Elevato spessore (scheda tecnica)
- Inox satinato
- Doppio vetro
- Intercapedine interna per evitare il surriscaldamento
- Maniglia in acciaio
- Porta regolabile
- Movimento su boccole in ottone autolubrificanti



## ➤ ALIMENTAZIONE

Nei forni INDUSTRIA il bruciatore è collocato nella parte anteriore, soluzione ottimale per funzionalità, manutenzione e resa calorica.

L'alimentazione può essere:

- Con bruciatore a gasolio, metano o GPL (1)
- Con resistenze elettriche in ceramica (2)
- Combustibile solido (pellet)



## ➤ COMANDI



ELETTROMECCANICO



TOUCH SCREEN

Permette:

- Accesso bonus INDUSTRIA 4.0
- Inverter
- Possibilità di regolazione dell'aria (10 velocità)
- Memorizzazione ricette e analisi dati al 100%

## ➤ AGGANCIO

I forni Rotor INDUSTRIA presentano diverse tipologie di aggancio:

- Gancio classico (1)
- Piattaforma (2)
- Sollevamento automatico (3)
- Speciale / su misura se necessario (4)



Motoriduttore



1



2



## SCHEMA TECNICA "INDUSTRIA"

INFO	SMART	MEDIO	MAXI
N° carrelli	1	1	1
Dimensione carrello	40x60 50x70 45x65	45x75 60x80	60x100 80x80 80x100
N* posti per carrello	12-15-18	16-18-20	16-18-20
Misure esterne LxP (cappa non inclusa) cm	142x143	170x154	205x182
H con motori (cm)	246	270	270
Peso (kg)	650	1350	1800
Brucciato (Riello è consigliato)	frontal	frontal	frontal
Potenza termica (kcal/h)	45.000	55.000	65.000
Potenza termica (KW)	53	64	76
Potenza elettrica con bruciatore (KW)	2,5	2,5	3
Potenza elettrica con resistenze (KW)	36 (9)	48 (12)	70 (18)
Voltaggio	400 v – 50hz – 3PH	400 v – 50hz – 3PH	400 v – 50hz – 3PH
Materiale struttura (interno – esterno)	inox aisi 430 - brushed	inox aisi 430 - brushed	inox aisi 430 - brushed
Posizionamento manuale del carrello	✓	✓	✓
Movimenti su bronzine	✓	✓	✓
Struttura interamente saldata	✓	✓	✓
N° pezzi per struttura semi-assemblata	2	2	3
Materiale caldaia	Aisi 310s refrattario	Aisi 310s refrattario	Aisi 310s refrattario
Illuminazione interna alla camera	✓	✓	✓
Sistema inverso e riduzione consume energia	✓	✓	✓
Posizione vaporiera a cassette estraibili	Sotto la caldaia	Sotto la caldaia	Sotto la caldaia
Cavità nella parte alta della camera	✓	✓	✓
Giro d'aria verticale	✓	✓	✓
«Effetto suolo» durante la cottura	✓	✓	✓
Sistema «troppo pieno» di sicurezza*	✓	✓	✓
N° feritoie regolabili per l'aria*	4	4	4
Altezza totale carrello (cm)	171	195	195
Spazio disponibile per suddivisione ripiani	150	171	171

\* SISTEMA «TROPPO PIENO»: per tutelare il regolare svolgimento del processo e la sicurezza dell'operatore, abbiamo progettato una camera verticale separata dal resto della camera di cottura con porta apribile e regolabile che permette la fuoriuscita dell'aria e la dispersione della pressione nella camera, data dall'umidità dell'impasto.

\* FERITOIE: le nostre feritoie per regolare il flusso d'aria durante la cottura sono in acciaio inox 430 e alte quanto tutta la camera di cottura. La parte superiore ed inferiore sono regolabili ogni 10 cm, per consentire una cottura uniforme dalla teglia più alta a quella più bassa.



SMART

MEDIO

MAXI



## LINEA FORNI ROTATIVI

# MODELLO CR

BRUCIATORE POSTERIORE  
MOD. DOPPIO CARRELLO



La serie *ROTOR CR* è progettata e realizzata per produrre qualsiasi tipo di pane e prodotto di pasticceria. Il Forno è affidabile, costruito con materiali di qualità per durare nel tempo. Il bruciatore posteriore consente di risparmiare spazio in larghezza e di avere un forno compatto e robusto. E' indicato per artigiani e laboratori semi-industriali garantendo massima versatilità e consentendo cotture impeccabili tanto a pieno quanto a mezzo carico.

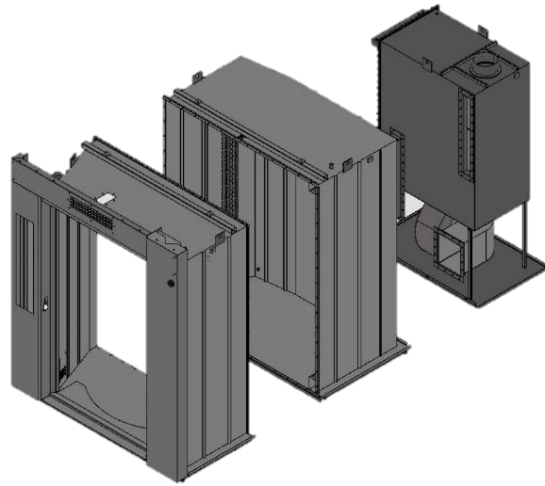


## ➤ STRUTTURA PRE-MONTATA

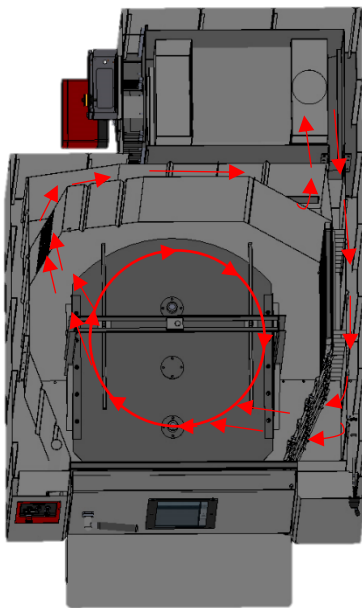
- La struttura è robusta e completamente saldata;
- Il forno viene fornito in 2 o 3 pezzi semi-assemblati (a seconda del modello).

Vantaggi:

- Massima tenuta nel tempo;
- Assenza di perdite;
- Semplicità e velocità di assemblaggio in loco;
- Possibilità di passare attraverso qualsiasi porta standard di 100 cm.



## PRINCIPALE CARATTERISTICA: BRUCIATORE POSTERIORE



## ➤ UNIFORMITA' DI COTTURA

- Il forno ha un giro d'aria studiato per avvolgere il carrello durante la rotazione;
- La cottura è perfettamente omogenea su ogni teglia del carrello, in ogni sua parte;
- Il flusso d'aria è direzionato da serrande regolabili
- l'intercapedine laterale appositamente studiata favorisce il corretto gir

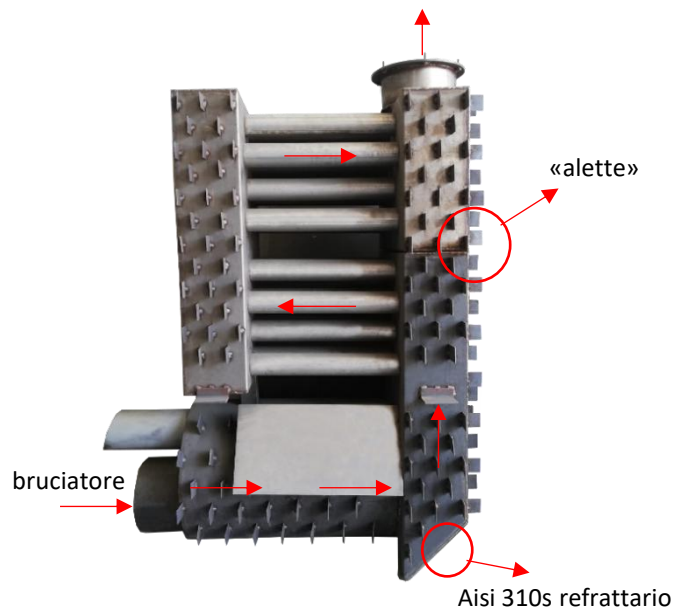
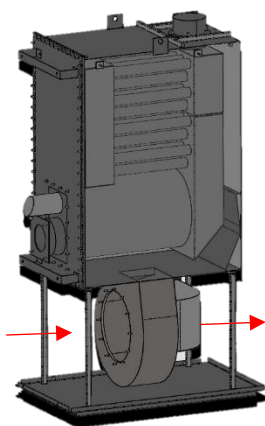
## ➤ MANUTENZIONE E ACCESSIBILITA'

- Deve essere previsto uno spazio laterale per la manutenzione della caldaia posteriore.
- Il bruciatore è posteriore;
- Il vetro può essere rimosso per facilitarne la pulizia;
- La vaporiera è fissa e a tutta altezza della camera.

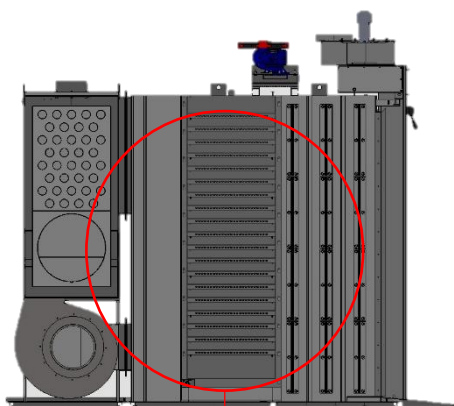


## ➤ SCAMBIATORE DI CALORE

- Lo scambiatore di calore è in acciaio refrattario speciale di grosso spessore, resistente alle alte temperature e dotato di speciali «alette» per la lenta trasmissione ed il trattenimento del calore;
- La sua struttura «DIRETTA» permette il rapido passaggio del calore attraverso i tubi, anche a massima potenza, ad alte temperature e per periodi di tempo molto lunghi;
- L'elevato numero e la dimensione dei tubi a sezione circolare di cui è composto permette un eccellente rendimento.

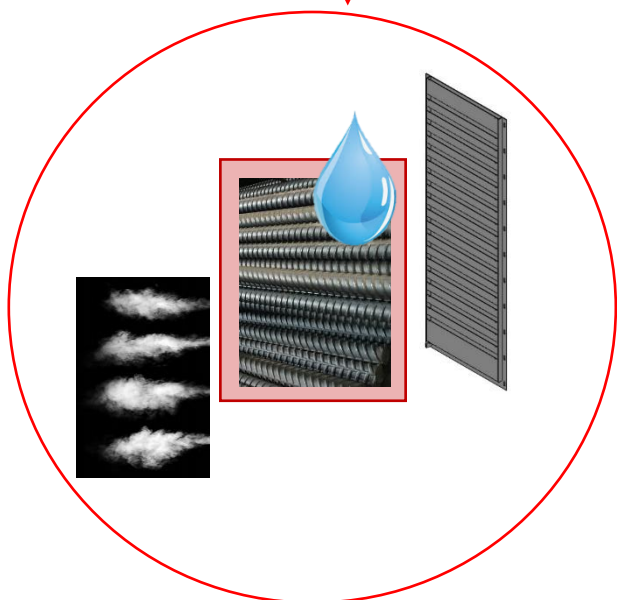


Il ventilatore spinge l'aria calda fino alla vaporiera e aspira l'aria calda proveniente dalla camera di combustione.



## ➤ VAPORIERA

- La potente vaporiera posizionata all'interno della camera di combustione ricopre tutta la parete per la sua intera altezza e garantisce abbondanti produzioni di vapore anche in presenza di un ciclo di lavoro continuo, tempi di recupero rapidi ed una distribuzione del vapore omogenea per tutto il carrello;
- La vaporiera è formata da una colonna a tasche molto robusta e permette l'inserimento sia di tondini standard, che delle famose biglie di ghisa;



Optional:  
Vaporiera con biglie o con  
struttura mixata biglie + tondini  
di ferro.



## ➤ LA PORTA

- Elevato spessore (scheda tecnica)
- Inox satinato
- Doppio vetro
- Perno di regolazione modulabile



## ➤ ALIMENTAZIONE

Nei forni CR il bruciatore è collocato nella parte posteriore.

L'alimentazione può essere:

- Con bruciatore a gasolio, metano o GPL (1)
- Con resistenze elettriche in ceramica (2)



(1)

(2)

## ➤ COMANDI



ELETTROMECCANICO



TOUCH SCREEN

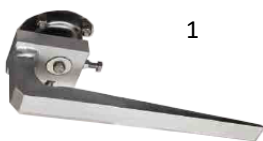
Permette:

- Accesso bonus INDUSTRIA 4.0
- Inverter
- Possibilità di regolazione dell'aria (10 velocità)
- Memorizzazione ricette e analisi dati al 100%

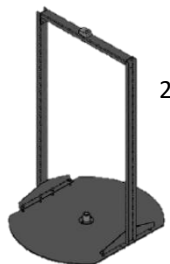
## ➤ AGGANCIO

I forni Rotor CR presentano diverse tipologie di aggancio:

- Gancio classico (1)
- Piattaforma (2)



1



2



motoriduttore



## SCHEMA TECNICA «CR»

INFO	MODELLI «CR»					
	CR mini	CR1	CR2	CR2.5	CR3	CR4
N° carrelli	1	1	1	1	1	2
Dimensione carrello	40x60 50x70 45x65	40x60 50x70 45x65	45x75 60x80	80x80 80x90	60x100 80x100	2 X 60X80 1 X 80X120
N* posti per carrello	10/12	15/18	16/18/20	16/18/20	16/18/20	16/18/20
Misure esterne LxP (cappa inclusa) cm	110x165	100x155	131x195	151x215	160x230	195X315
H con motori (cm)	194	234	264	264	270	270
Peso (kg)	550	800	1150	1450	1650	1800
Brucciatoie (Riello è consigliato)	back	back	back	back	back	back
Potenza termica (kcal/h)	35.000	35.000	65.000	70.000	80.000	90.000
Potenza termica (KW)	41	41	75	82	93	105
Potenza elettrica con bruciatoie (KW)	1,5	1,5	2,5	2,5	3	3
Potenza elettrica con resistenze (KW)	24 (6)	24 (6)	47 (12)	47 (12)	59 (18)	70 (18)
Voltaggio	400v-50hz -3PH	400v-50hz -3PH	400v-50hz -3PH	400v-50hz -3PH	400v-50hz -3PH	400v-50hz -3PH
Materiale struttura (interno - esterno)	inox 430	inox 430	inox 430	inox 430	inox 430	inox 430
Posizionamento manuale del carrello	✓	✓	✓	✓	✓	✓
Movimenti su bronzine	✓	✓	✓	✓	✓	✓
Struttura saldata	parziale	parziale	parziale	parziale	parziale	parziale
Struttura fornita smontata in pezzi	✓	✓	✓	3	3	✓
Materiale caldaia	310s refrattario	310s refrattario	310s refrattario	310s refrattario	310s refrattario	310s refrattario
Illuminazione interna alla camera	✓	✓	porta	porta	porta	porta
Caldaia con uscita diretta	✓	✓	✓	✓	✓	✓
Vaporiera a cascata	Fissa	Fissa	Fissa	Fissa	Fissa	Fissa
Flusso aria orizzontale	✓	✓	✓	✓	✓	✓
Sistema «troppo pieno» di sicurezza*	✓	✓	✓	✓	✓	✓
N° feritoie regolabili per l'aria*	2	2	3	3	3	3
Altezza totale carrello (cm)	130	171	195	195	195	195
Spazio disponibile suddivisione ripiani	110	150	171	171	171	171

\* SISTEMA «TROPPO PIENO»: per tutelare il regolare svolgimento del processo e la sicurezza dell'operatore, abbiamo progettato una camera verticale separata dal resto della camera di cottura con porta apribile e regolabile che permette la fuoriuscita dell'aria e la dispersione della pressione nella camera, data dall'umidità dell'impasto.

\* FERITOIE: le nostre feritoie per regolare il flusso d'aria durante la cottura sono in acciaio inox 430 e alte quanto tutta la camera di cottura. La parte superiore ed inferiore sono regolabili ogni 10 cm, per consentire una cottura uniforme dalla teglia più alta a quella più bassa.



CR mini

CR1

CR2

CR2.5

CR3

CR4



# LINEA FORNI A PIANI

## MODELLO «VAPOR»



La serie dei forni a piani *VAPOR* è progettata e realizzata per produrre qualsiasi tipo di pane, specialmente quello di grandi dimensioni. Il Forno è estremamente affidabile, costruito con materiali di qualità e concepito come i migliori forni del passato, per garantire il perfetto connubio tra cottura tradizionale e ricerca innovativa dei materiali. E' indicato per artigiani, e laboratori semi-industriali, garantisce massima versatilità con cotture impeccabili sia di referenze fresche che surgelate, tanto a pieno quanto a mezzo carico.

PRINCIPALE CARATTERISTICA: TUBI ANULARI DIAM. 35mm, SPESSORE 5,5mm

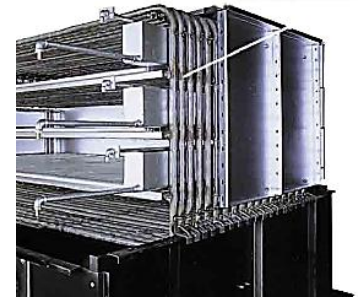






### ➤ TUBI ANULARI e CONTROLLO QUALITA'

- I tubi anulari sono in Fe, diametro 35mm (o 27mm come optional), spessore 5,5mm.
- Ogni singolo tubo viene piegato e saldato manualmente al fine di garantire la perfetta tenuta nel tempo.
- La tenuta del tubo viene testata con un'apposita macchina di collaudo fino a 600 atmosfere.
- I tubi ad alto spessore sono la scelta migliore per trattenere il più possibile il calore all'interno del forno, evitando cali di temperatura anche dopo ore di fermo.



### ➤ BASAMENTO

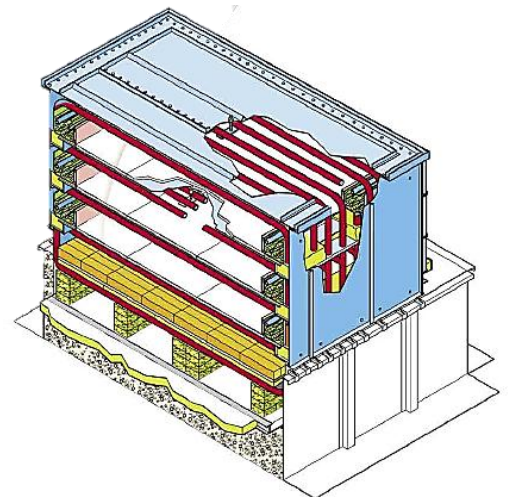
Il basamento di un forno VAPOR è la base portante della struttura.

- Utilizziamo ferro di grosso spessore, unito a saldature robuste e continue, in modo da garantire la massima durata nel tempo.
- I canali per il giro dei fumi vengono ricoperti interamente con mattoni refrattari creati secondo la nostra esclusiva ricetta.
- Il basamento è pensato per essere estremamente facile da assemblare, allo scopo di far risparmiare più tempo possibile durante il montaggio.



### ➤ PIANI E COTTURA

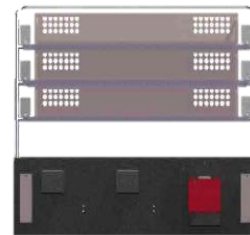
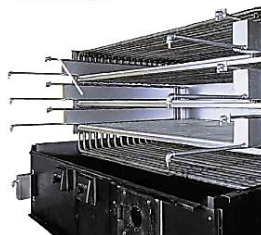
- Ogni tubo viene posato ad una distanza specifica l'uno dall'altro, per garantire una cottura perfetta.
- Il passo risultante deriva da anni di studio e di esperienza ed è il segreto dell'intera struttura.
- Su ogni piano delineato dai tubi, vengono posti mattoni refrattari specifici che trasferiranno il calore direttamente all'impasto.
- La temperatura massima raccomandata in cottura è di circa 300°C. Sopra questa soglia, il termostato di sicurezza fermerà l'impianto.
- Il forno aumenta la sua temperatura di circa 5°C ogni minuto e alla mattina, da freddo, impiegherà circa 50 minuti per raggiungere la temperatura desiderata.



I nostri MATTONI sono realizzati con una specifica ed esclusiva ricetta, frutto di anni di esperienza, per garantire il massimo trattenimento del calore con la minima energia dissipata. Il vantaggio di questa scelta è riscontrabile nella riduzione dei consumi durante il ciclo di cottura e nella costante uniformità di colore del pane risultante.

## ➤ VAPORIERE

- Ogni camera è dotata di 2 vaporiere interne in acciaio (dx e sx).
- Sono completamente indipendenti e garantiscono un'elevata e costante produzione di vapore;
- Ogni vaporiera è facilmente estraibile per una facile manutenzione quando e se necessario;
- La quantità di vapore prodotta dalle vaporiere è rapportata alla temperatura usata nel forno. Se si usa una temperatura media di circa 240°C, è possibile ottenere vapore per circa 5 secondi continui.



## ➤ VETRI E PORTE

Ogni forno può essere personalizzato con numero, tipologia e formato di porte.

- Misure disponibili: 615mm 750mm;
- Materiali disponibili:
  - ✓ Vetro con doppia camera da 20mm
  - ✓ Acciaio aisi 430
- L'apertura può essere verso l'alto o verso il basso, a seconda del modello scelto.
- Ogni sportello è perfettamente bilanciato.



### PANNELLO DI COMANDI:

- Elettromeccanico standard
- Touch screen su richiesta

Alimentazione 24V



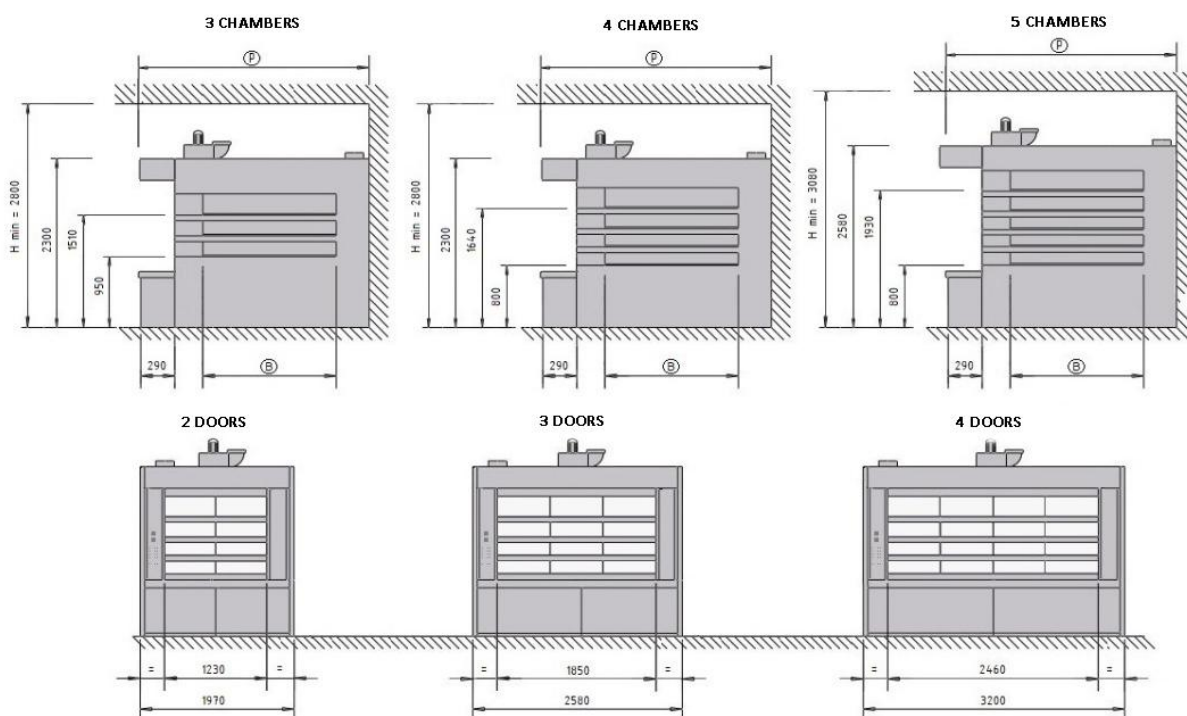
### ALIMENTAZIONE:

- Bruciatore gas/gasolio
- Legna
- pellet



### OPTIONAL:

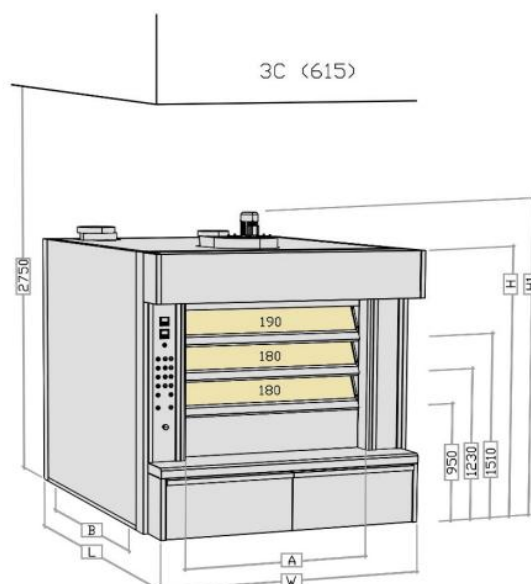
- Fornacella per alimentazione con legna



## SCHEMA TECNICA «VAPOR»

INFO	FORNI A TUBI ANULARI CON 3 CAMERE										
	36P1	36P2	36P3	39T0	39T1	39T2	39T3	312T0	312T1	312T3	312P1
N° camere	3	3	3	3	3	3	3	3	3	3	3
N° palette	2	2	2	3	3	3	3	4	4	4	4
Superficie cottura (m2)	6	7,5	9	9	10	11,2	13,4	12	14,8	17,8	20,7
Struttura tutta saldata	✓	✓	✓	✓	✓	✓	✓	✓	✓	✓	✓
N° porte da 62 (cm)	6	6	6	9	9	9	9	12	12	12	12
N° porte per camera	2	2	2	3	3	3	3	4	4	4	4
Dim interne camera (cm)	123x160	123x200	123x240	185x160	185x180	185x200	185x240	246x160	246x200	246x240	246x280
H 1° e 2° camera (cm)	18	18	18	18	18	18	18	18	18	18	18
H 3° camera (cm)	19	19	19	19	19	19	19	19	19	19	19
Apertura porta (verso)	basso	basso	basso	basso	basso	basso	basso	basso	basso	basso	basso
Dim. Esterne LxP(cm)	197x299	197x339	197x379	258x299	258x319	258x339	258x379	320x299	320x339	320x379	320x419
H tot con motori (cm)	260	260	260	260	260	260	260	260	260	260	260
Peso approssimativo (kg)	6.600	7.500	8.000	8.200	8.800	9.300	10.200	9.600	10.700	11.800	13.300
Diametro tubi (mm)	35x5,5	35x5,5	35x5,5	35x5,5	35x5,5	35x5,5	35x5,5	35x5,5	35x5,5	35x5,5	35x5,5
Potenza termica kcal/h	55.000	60.000	65.000	70.000	75.000	80.000	85.000	80.000	85.000	100.000	110.000
Potenza termica KW	64	70	76	81	87	93	99	93	99	116	128
Voltaggio 400v 50hz 3ph	✓	✓	✓	✓	✓	✓	✓	✓	✓	✓	✓
Mattoni refrattari argilla	✓	✓	✓	✓	✓	✓	✓	✓	✓	✓	✓
Materiale struttura	Inox 430	Inox 430	Inox 430	Inox 430	Inox 430	Inox 430	Inox 430	Inox 430	Inox 430	Inox 430	Inox 430
Materiale basamento	Ferro	Ferro	Ferro	Ferro	Ferro	Ferro	Ferro	Ferro	Ferro	Ferro	Ferro
Struttura con cemento	✓	✓	✓	✓	✓	✓	✓	✓	✓	✓	✓
Lana di roccia pressata	✓	✓	✓	✓	✓	✓	✓	✓	✓	✓	✓
Vetri temperati	✓	✓	✓	✓	✓	✓	✓	✓	✓	✓	✓
Illuminazione camera	✓	✓	✓	✓	✓	✓	✓	✓	✓	✓	✓
Vaporiere amovibili	✓	✓	✓	✓	✓	✓	✓	✓	✓	✓	✓
N° vaporiere in camera	2	2	2	2	2	2	2	2	2	2	2

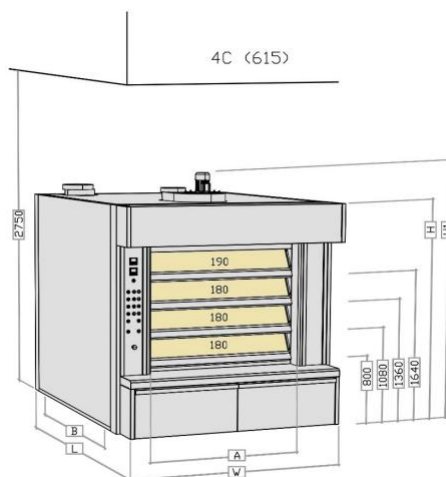
Modello "Easy" su richiesta - senza cemento laterale e tubi più sottili: dimensioni disponibili: 1 porta, 4 palette



## SCHEMA TECNICA «VAPOR»

INFO	FORNO A TUBI ANULARI CON 4 CAMERE										
	48P0	48P2	48P3	412T1	412T2	412T3	412P1	416T2	416T3	416P1	416P2
N° camere	4	4	4	4	4	4	4	4	4	4	4
N° palette	2	2	2	3	3	3	3	4	4	4	4
Superficie cottura (m2)	8	10	11,9	11,9	14,9	17,8	20,8	19,7	23,7	27,6	29,6
Struttura tutta saldata	✓	✓	✓	✓	✓	✓	✓	✓	✓	✓	✓
N° porte da 62 (cm)	8	8	8	12	12	12	12	16	16	16	16
N° porte per camera	2	2	2	3	3	3	3	4	4	4	4
Dim interne camera (cm)	123x160	123x200	123x240	185x160	185x200	185x240	185x280	246x200	246x240	246x280	246x300
H 1° e 2° camera (cm)	18	18	18	18	18	18	18	18	18	18	18
H 3° camera (cm)	19	19	19	19	19	19	19	19	19	19	19
Apertura porta (verso)	basso	basso	basso	basso	basso	basso	basso	basso	basso	basso	basso
Dim. Esterne LxP(cm)	197x299	197x339	197x379	258x299	258x339	258x379	258x419	320x339	320x379	320x419	320x439
Facade size(cm)	197x230	197x230	197x230	258x230	258x230	258x230	258x230	320x230	320x230	320x230	320x230
H tot no motori (cm)	230	230	230	230	230	230	230	230	230	230	230
H tot con motori (cm)	260	260	260	260	260	260	260	260	260	260	260
Peso approssimativo (kg)	6.600	7.500	8.000	9.000	9.600	10.500	11.700	9.600	10.700	11.800	13.300
Diametro tubi (mm)	35x5,5	35x5,5	35x5,5	35x5,5	35x5,5	35x5,5	35x5,5	35x5,5	35x5,5	35x5,5	35x5,5
Potenza termica kcal/h	60.000	75.000	80.000	85.000	95.000	100.000	110.000	110.000	115.000	120.000	130.000
Potenza termica KW	70	87	93	99	110	116	128	128	134	139	151
Voltaggio 400v 50hz 3ph	✓	✓	✓	✓	✓	✓	✓	✓	✓	✓	✓
Mattoni refrattari argilla	✓	✓	✓	✓	✓	✓	✓	✓	✓	✓	✓
Materiale struttura	Inox 430	Inox 430	Inox 430	Inox 430	Inox 430	Inox 430	Inox 430	Inox 430	Inox 430	Inox 430	Inox 430
Materiale basamento	Ferro	Ferro	Ferro	Ferro	Ferro	Ferro	Ferro	Ferro	Ferro	Ferro	Ferro
Struttura con cemento	✓	✓	✓	✓	✓	✓	✓	✓	✓	✓	✓
Lana di roccia pressata	✓	✓	✓	✓	✓	✓	✓	✓	✓	✓	✓
Vetri temperati	✓	✓	✓	✓	✓	✓	✓	✓	✓	✓	✓
Illuminazione camera	✓	✓	✓	✓	✓	✓	✓	✓	✓	✓	✓
Vaporiere amovibili	✓	✓	✓	✓	✓	✓	✓	✓	✓	✓	✓
N° vaporiere in camera	2	2	2	2	2	2	2	2	2	2	2

Modello "Easy" su richiesta - senza cemento laterale e tubi più sottili: dimensioni disponibili: 1 porta, 4 palette  
5° camera su richiesta





# LINEA FORNI A PIANI

## MODELLO «ELETTO»



Energy  
saving

La serie dei forni a piani *ELETTO* è nata, progettata e realizzata per produrre qualsiasi tipo di pane, sfruttando tutti i vantaggi dell'alimentazione elettrica, con resistenze corazzate.

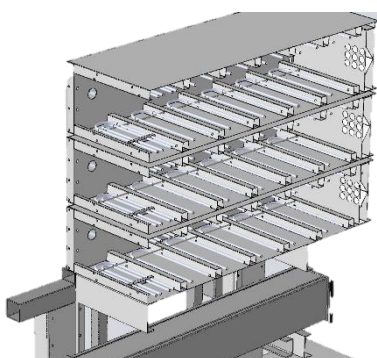
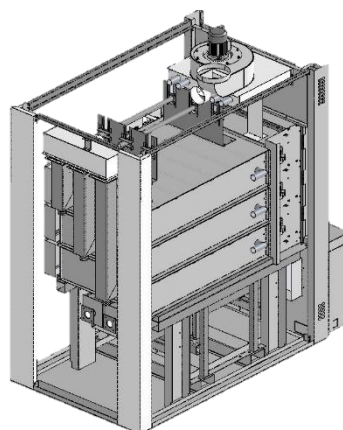
PRINCIPALE CARATTERISTICA: RESISTENZE ELETTRICHE SPECIALI



## ➤ BASAMENTO E STRUTTURA

Il basamento di un forno ELETTRO è la base portante della struttura.

- Utilizziamo ferro di grosso spessore, unito a saldature robuste e continue, in modo da garantire la massima durata nel tempo.
- Le vaporiere vengono poste direttamente nella parte bassa della struttura.
- Il basamento è pensato per essere estremamente facile da assemblare, allo scopo di far risparmiare più tempo possibile all'addetto al montaggio

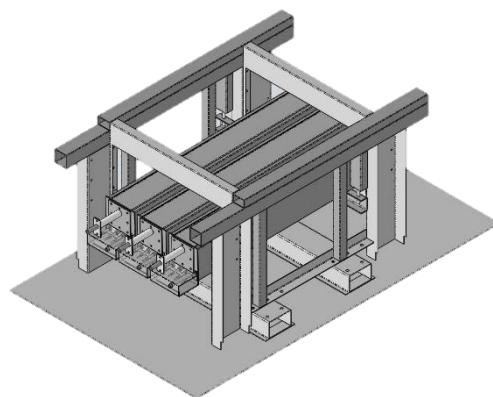


## ➤ CAMERE DI COTTURA

- Le camere di cottura dei forni CONTINENTAL sono saldate singolarmente e costruite in modo ermetico per evitare perdite di calore, anche a distanza di anni.
- Ogni camera è indipendente dalle altre, sia come funzionamento, che come regolazione della temperatura.
- Ogni camera viene isolata con lana di roccia pressata, sia tra l'una e l'altra, sia lateralmente; in questo modo è possibile cucinare prodotti che richiedono temperature molto diverse anche in camere adiacenti.
- La temperatura di ogni camera può essere regolata singolarmente nelle diverse aree: davanti, dietro, centro.

## ➤ VAPORIERE

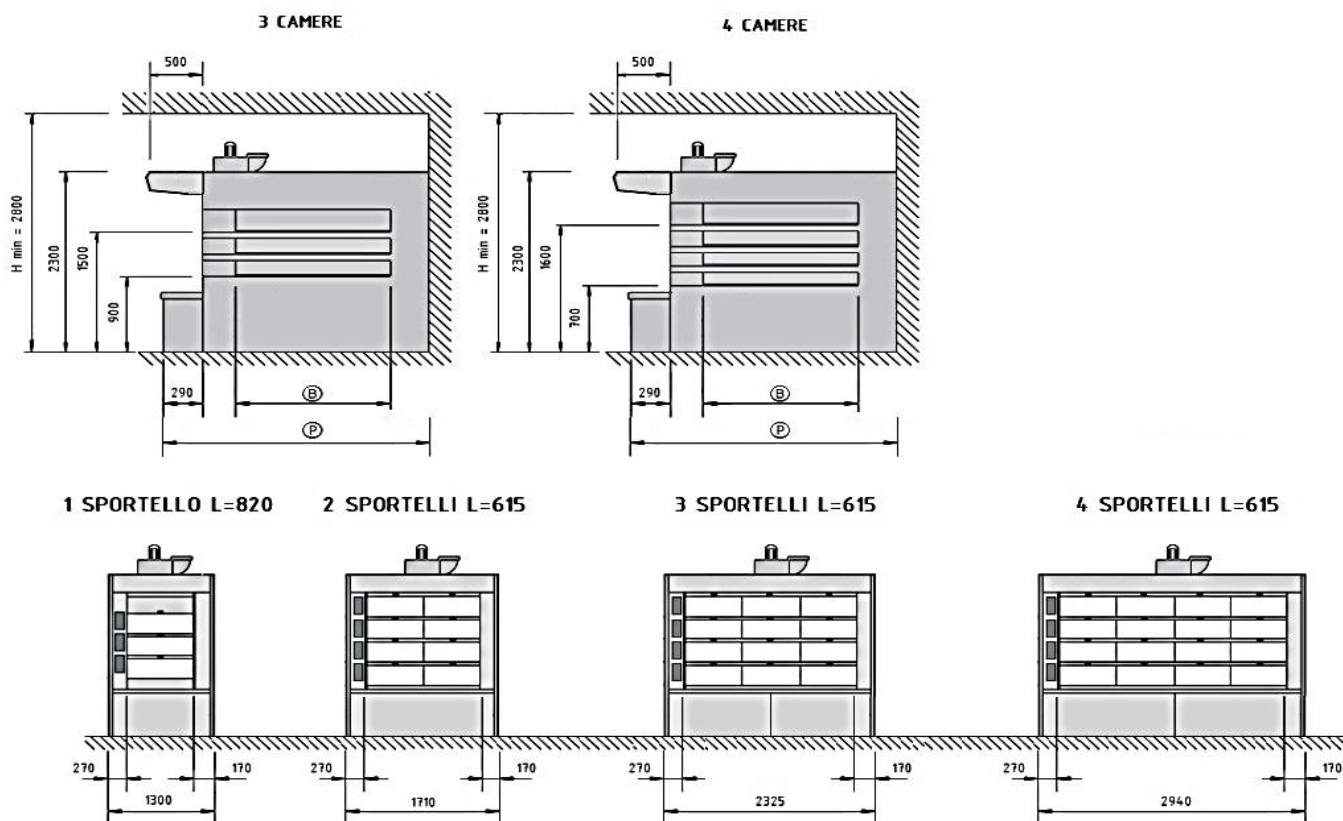
- Ogni camera è dotata di 1 vaporiera corrispondente.
- Sono completamente indipendenti e garantiscono un'elevata e costante produzione di vapore grazie alle 2 resistenze corazzate poste in ciascuna di esse;
- Ogni vaporiera è facilmente ispezionabile per fare manutenzione quando e se necessario;
- La quantità di vapore prodotta dalle vaporiere è indipendente dalla temperatura usata nel forno.



## ➤ RESISTENZE e SCHEDE DI POTENZA

- Le resistenze a «U» sono prodotte in aisi 321.
- 2 resistenze corazzate per ogni vaporiera per non lasciare mai il fornaio senza vapore, anche in caso di guasti.
- Le resistenze sono estremamente facili da sostituire.
- Ogni forno è equipaggiato con schede di potenza, per garantire il massimo funzionamento in ogni momento.
- Possibilità di aggiungere il sistema «ECO» per un ulteriore risparmio energetico.
- Possibilità di comandare il forno con pannelli Touch screen su richiesta.





➤ **RISPARMIO ENERGETICO E RISPETTO PER L'AMBIENTE**



I forni elettrici Continental Forni sono stati pensati, progettati e realizzati per ridurre al minimo i consumi energetici, sia nella versione base dei vari modelli, sia, ancora di più, con l'applicazione del sistema «ECO», sviluppato per ridurre ancora di più il fabbisogno di energia per il funzionamento del forno.

I nostri forni rispettano tutte le normative riguardanti la riduzione delle emissioni e sono adatti ad essere installati in centri abitati dove non è permessa l'installazione di forni a gas/gasolio.

Tutti i nostri processi produttivi sono studiati al fine di rispettare l'ambiente e non disperdere in atmosfera più del necessario.

Cerchiamo di non utilizzare imballaggi superflui ed ogni persona dello staff in azienda effettua una scrupolosa raccolta differenziata.

Questi sono i nostri principi e cerchiamo di applicarli ovunque, sia nei reparti produttivi che nei locali dei nostri clienti.



## SCHEMA TECNICA «ELETTRICO»

INFO	FORNO ELETTRICO 1 PALETTA				FORNO ELETTRICO 2 PALETTE				
	4C1P12	4C1P16	4C1P18	4C1P20	408-E0	408-E1	408-E2	408-E3	408-E4
N° camere	4	4	4	4	4	4	4	4	4
N° palette	1	1	1	1	2	2	2	2	2
Superficie cottura (m2)	4	5,12	6	6,4	6	8	9	10,5	12
N° porte totali	4 x 82cm	4 x 82cm	4 x 82cm	4 x 82cm	8 x 62cm	8 x 62cm	8 x 62cm	8 x 62cm	8 x 62cm
N° porte per camera	1 x 82cm	1 x 82cm	1 x 82cm	1 x 82cm	2 x 62cm	2 x 62cm	2 x 62cm	2 x 62cm	2 x 62cm
Dim. Interna camera (cm)	82x120	82x160	82x180	82x200	123x120	123x160	123x180	123x200	123x240
H 1° e 2° camera (cm)	18	18	18	18	18	18	18	18	18
H 3° camera (cm)	19	19	19	19	19	19	19	19	19
Apertura porta (verso)	alto	alto	alto	alto	alto	alto	alto	alto	alto
Dim. Esterna forno LxP (cm)	130x240	130x280	130x300	130x320	171x240	171x280	171x300	171x320	171x369
H tot con motori (cm)	260	260	260	260	260	260	260	260	260
Resistenze corazzate	✓	✓	✓	✓	✓	✓	✓	✓	✓
Potenza elettr. installata (kw)	22	27	30	32	27,3	33,8	30	36	44,8
Potenza con eco-system (kw)	18	22	24	27	22	27,6	24	29	36
Voltaggio 400v 50hz 3PH	✓	✓	✓	✓	✓	✓	✓	✓	✓
Mattoni refrattari argilla	✓	✓	✓	✓	✓	✓	✓	✓	✓
Materiale struttura	Inox 430	Inox 430	Inox 430	Inox 430	Inox 430	Inox 430	Inox 430	Inox 430	Inox 430
Materiale basamento	Ferro	Ferro	Ferro	Ferro	Ferro	Ferro	Ferro	Ferro	Ferro
Camere 100% indipendenti	✓	✓	✓	✓	✓	✓	✓	✓	✓
Vetri temperati	✓	✓	✓	✓	✓	✓	✓	✓	✓
Illuminazione camere	✓	✓	✓	✓	✓	✓	✓	✓	✓
Estrattore nella cappa	✓	✓	✓	✓	✓	✓	✓	✓	✓
N° vaporiere per camera	1	1	1	1	1	1	1	1	1
Vaporiera removibile	✓	✓	✓	✓	✓	✓	✓	✓	✓
Accensione automatica	Opzionale	Opzionale	Opzionale	Opzionale	Opzionale	Opzionale	Opzionale	Opzionale	Opzionale
Eco system	Opzionale	Opzionale	Opzionale	Opzionale	Opzionale	Opzionale	Opzionale	Opzionale	Opzionale

Forno a 3-5 camere come "opzione" su richiesta

## SCHEMA TECNICA «ELETTRICO»

INFO	FORNO ELETTRICO 3 PALETTE									
	309-E0	309-E1	309-E2	309-E3	309-E4	412-E0	412-E1	412-E2	412-E3	412-E4
N° camere	3	3	3	3	3	4	4	4	4	4
N° palette	3	3	3	3	3	3	3	3	3	3
Superficie cottura (m2)	6,7	9	10	12	13,4	9	12	13,4	15	18
N° porte totali	9	9	9	9	9	12	12	12	12	12
N° porte per camera	3	3	3	3	3	3	3	3	3	3
Dim. Interna camera (cm)	185X120	185x160	185x180	185x200	185x240	185x120	185x160	185x180	185X200	185X240
H 1° e 2° camera (cm)	18	18	18	18	18	18	18	18	18	18
H 3° camera (cm)	19	19	19	19	19	19	19	19	19	19
Apertura porta (verso)	Alto	Alto	Alto	Alto	Alto	Alto	Alto	Alto	Alto	Alto
Dim. Esterna forno LxP (cm)	233x240	233x280	233x300	233x320	233x360	233x240	233x280	233x300	233X320	233X369
H tot con motori (cm)	260	260	260	260	260	260	260	260	260	260
Resistenze corazzate	✓	✓	✓	✓	✓	✓	✓	✓	✓	✓
Potenza elettr. installata (kw)	28,5	35,4	33,5	38,4	49	38	47,2	44	50,8	65,6
Potenza con eco-system (kw)	23,2	29	27	31,8	39	31	38,5	35	41	51
Voltaggio 400v 50hz 3PH	✓	✓	✓	✓	✓	✓	✓	✓	✓	✓
Mattoni refrattari argilla	✓	✓	✓	✓	✓	✓	✓	✓	✓	✓
Materiale struttura	Inox 430	Inox 430	Inox 430	Inox 430	Inox 430	Inox 430	Inox 430	Inox 430	Inox 430	Inox 430
Materiale basamento	Ferro	Ferro	Ferro	Ferro	Ferro	Ferro	Ferro	Ferro	Ferro	Ferro
Camere 100% indipendenti	✓	✓	✓	✓	✓	✓	✓	✓	✓	✓
Vetri temperati	✓	✓	✓	✓	✓	✓	✓	✓	✓	✓
Illuminazione camere	✓	✓	✓	✓	✓	✓	✓	✓	✓	✓
Estrattore nella cappa	✓	✓	✓	✓	✓	✓	✓	✓	✓	✓
N° vaporiere per camera	1	1	1	1	1	1	1	1	1	1
Vaporiereremovibile	✓	✓	✓	✓	✓	✓	✓	✓	✓	✓
Accensione automatica	Opzionale	Opzionale	Opzionale	Opzionale	Opzionale	Opzionale	Opzionale	Opzionale	Opzionale	Opzionale
Eco system	Opzionale	Opzionale	Opzionale	Opzionale	Opzionale	Opzionale	Opzionale	Opzionale	Opzionale	Opzionale

Forno a 3-5 camere come "opzione" su richiesta

# LINEA FORNI A PIANI

## MODELLO «MODULARE»



La serie di forni modulari MODULAR nasce, progettata e realizzata per produrre qualsiasi tipo di pizza, pane, pasticceria sfruttando tutti i vantaggi dell'alimentazione con resistenze elettriche corazzate, del basso consumo energetico e della struttura modulare. In particolare questa composizione modulare è perfetta per consentire di costruire il forno in base alle esigenze del cliente.

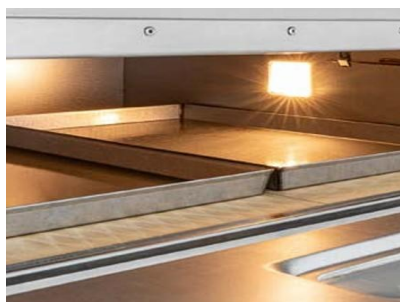
CARATTERISTICA PRINCIPALE: STRUTTURA MODULARE E ALIMENTAZIONE RESISTENZE ELETTRICHE



## CARATTERISTICHE TECNICHE «MODULARE»

INFO	MP218	MP226	MP318	MP326	MP418	MP618
Ideale per pizza, pane, pasticceria	✓	✓	✓	✓	✓	✓
Camere modulari componibili	✓	✓	✓	✓	✓	✓
Misure esterne (LxPxH) cm	110x108x42	110x108x52	110x132x42	110x132x52	150x108x42	150x132x42
Misure Interne (LxPxH) cm	82x84x18	82x84x26	82x108x18	82x108x26	123x84x18	123x108x18
Peso (kg)	100	115	125	145	130	180
Potenza nominale (kw)	7	7	10,2	10,2	10,2	15,3
Potenza media in cottura (KW)	3,5	3,5	5,1	5,1	5,1	7,7
Temperatura massima (°C)	450	450	450	450	450	450
N° di teglie 40x60 cm	2	2	3	3	4	5
N° pizze diam 35 cm	4	4	6	6	6	9
Telaio di infornamento	optional	optional	optional	optional	optional	optional
Vaporiera	optional	optional	optional	optional	optional	optional
Piani refrattari	✓	✓	✓	✓	✓	✓
Camera interamente refrattaria	optional	optional	optional	optional	optional	optional
Cappa con estrattore	optional	optional	optional	optional	optional	optional
Cella lievitazione nel basamento	optional	optional	optional	optional	optional	optional
Basamento con ruote	optional	optional	optional	optional	optional	optional
Illuminazione	optional	optional	optional	optional	optional	optional
Voltaggio: 400v, 50hz, 3ph	✓	✓	✓	✓	✓	✓
Comandi Digitali	optional	optional	optional	optional	optional	optional

Funzionamento a gas su richiesta



Dimensionato per teglie



Porte rinforzate



Resistenze corazzate



Cella di lievitazione:

- Capacità 6-9-12 teglie
- Temperatura da 0 a 60°C
- Consumo energetico: 2kw
- Struttura in acciaio inox con vetro temperato

Comandi digitali





# LINEA FORNI A PIANI

## MODELLO «ELETTRICO-VAPOR»



La serie dei forni a piani *ELETTRICO-VAPOR* è stata progettata per unire l'incredibile potenza dei nostri forni a tubi anulari con la flessibilità di una camera elettrica con resistenze corazzate. Questo permette di sfruttare la camera superiore a fine orario di lavoro per la cottura di tutti quei prodotti di pasticceria che richiedono maggiore flessibilità.

PRINCIPALE CARATTERISTICA: FORNO IBRIDO (TUBI + ELETTRICO)

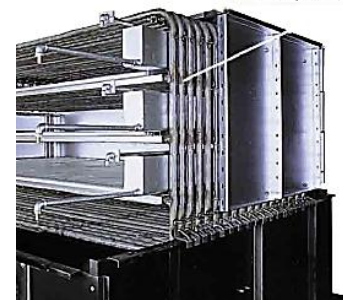






### ➤ TUBI ANULARI e CONTROLLO QUALITA'

- I tubi anulari sono in ferro, diametro 35mm (o 27mm come optional), spessore 5,5mm;
- Ogni singolo tubo viene piegato e saldato manualmente al fine di garantire la perfetta tenuta nel tempo;
- Ogni tubo viene testato con un'apposita macchina di collaudo fino a 600 atmosfere.
- I tubi ad alto spessore sono la scelta migliore per trattenere il più possibile il calore all'interno del forno, evitando cali di temperatura anche dopo ore di fermo.



### ➤ BASAMENTO

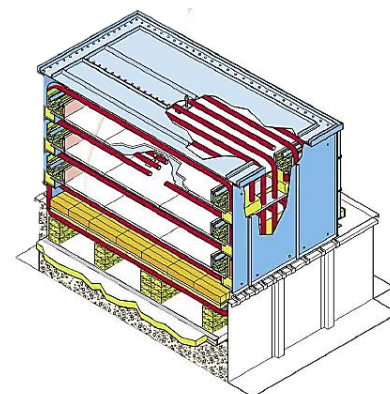
il basamento di un forno ELETTO VAPOR è la base portante della struttura.

- Utilizziamo ferro di grosso spessore, unito a saldature robuste e continue, in modo da garantire la massima durata nel tempo;
- I canali per il giro dei fumi vengono ricoperti interamente con mattoni refrattari creati secondo la nostra esclusiva ricetta, con una composizione tale da garantire un maggior trattenimento di calore, rispetto agli altri sul mercato;
- Il basamento è pensato per essere estremamente facile da assemblare, allo scopo di far risparmiare più tempo possibile all'addetto al montaggio.



### ➤ PIANI E COTTURA

- Ogni tubo viene posato ad una distanza specifica l'uno dall'altro per garantire una cottura perfetta.
- Il passo risultante deriva da anni di studio e di esperienza ed è il segreto dell'intera struttura.
- Su ogni piano delineato dai tubi, vengono posti mattoni refrattari specifici che trasferiranno il calore direttamente all'impasto.
- La temperatura massima in cottura è di circa 300°C. Sopra questa soglia, il termostato di sicurezza fermerà l'impianto.
- Il forno aumenta la sua temperatura di circa 5°C ogni minuto e alla mattina, da freddo, impiegherà circa 50 minuti per raggiungere la temperatura desiderata.
- La camera più alta è ELETTRICA, indipendente dal resto del forno sia come alimentazione che come regolazione della temperatura. E' dotata di resistenze corazzate e permette di avere una flessibilità di utilizzo senza pari, aiutata dal calore generato dalle altre camere, volto ad aumentare il risparmio energetico del forno.

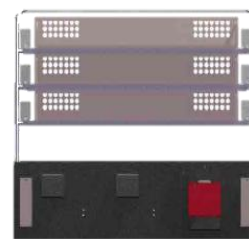
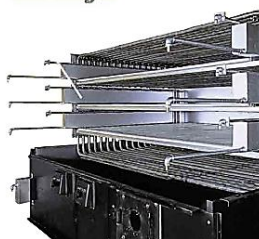


I nostri MATTONI sono realizzati con una specifica ed esclusiva ricetta, frutto di anni di esperienza, per garantire il massimo trattenimento del calore con la minima energia dissipata. Il vantaggio di questa scelta è riscontrabile nella riduzione dei consumi durante il ciclo di cottura e nella costante uniformità di colore del pane risultante.



## ➤ VAPORIERE

- ogni camera è dotata di 2 vaporiere interne in acciaio (dx e sx), salvo diversamente richiesto in fase di ordine.
- sono completamente indipendenti e garantiscono un'elevata e costante produzione di vapore;
- ogni vaporiera è facilmente estraibile per la manutenzione quando e se necessario;
- La quantità di vapore prodotta dalle vaporiere è rapportata alla temperatura usata nel forno. Se si usa una temperatura media di circa 240°C, è possibile ottenere vapore per circa 5 secondi continui.



## ➤ VETRI E PORTE

Ogni forno può essere personalizzato con numero, tipologia e formato di porte.

- Misure disponibili: 615mm, 750mm;
- Materiali disponibili:
  - ✓ Vetro 100% con doppia camera da 20mm
  - ✓ Acciaio aisi 430
- L'apertura può essere verso l'alto o verso il basso, a seconda del modello scelto
- Ogni sportello è perfettamente bilanciato



### PANNELLO DI COMANDI:

- Elettromeccanico standard
- Touch screen su richiesta

Alimentazione 24V



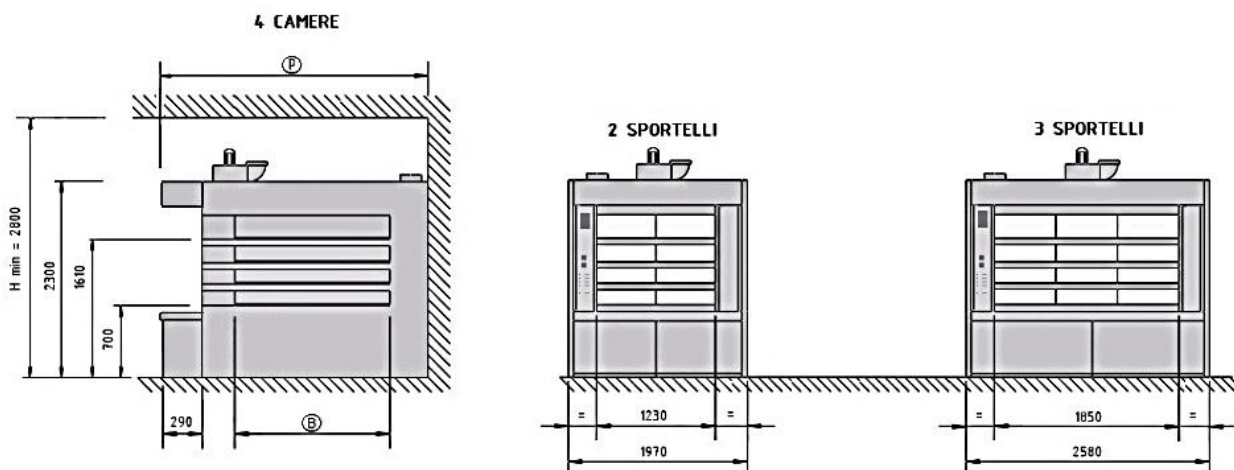
### ALIMENTAZIONE:

- Bruciatore gas/gasolio
- Legna
- pellet



### OPTIONAL:

- Fornacella per alimentazione con legna



## CARATTERISTICHE TECNICHE ELETTO-VAPOR

INFO	MODELLI FORNI A TUBI CON 1 CAMERA ELETTRICA							
	FVE 42A	FVE 42C	FVE 42E	FVE 42G	FVE 43A	FVE 43C	FVE 43E	FVE 43G
N° camere a tubi anulari	3	3	3	3	3	3	3	3
N° camere elettriche	1	1	1	1	1	1	1	1
N° palette	2	2	2	2	3	3	3	3
Superficie cottura totale (m2)	8	10	11	12	12	15	16	18
Superficie cottura camere tubi (m2)	6	7,5	8,2	9	9	11,2	12	13,4
Superficie cottura camera elettrica (m2)	2	2,5	2,7	3	3	3,7	4	4,5
N° porte da 62cm	8	8	8	8	12	12	12	12
Dim. Camera Int. (cm)	123x161	123x201	123x221	123x241	185x161	185x201	185x221	246x141
H 1° 2° 3° camera (cm)	18	18	18	18	18	18	18	18
H 4° camera (cm)	19	19	19	19	19	19	19	19
Apertura porte (verso)	basso	basso	basso	basso	basso	basso	basso	basso
Dim. Esterne LxP (cm)	197x299	197x339	197x359	197x379	259x300	259x339	259x359	259x379
Dim facciata (cm)	197x230	197x230	197x230	197x230	259x230	259x230	259x230	259x230
H con motori (cm)	265	265	265	265	265	265	265	265
Peso approssimato (kg)	6.900	7.900	8.400	8.700	8.700	9.300	10.400	10.800
Diametro tubi (mm)	35x5,5	35x5,5	35x5,5	35x5,5	35x5,5	35x5,5	35x5,5	35x5,5
Potenza termica kcal/h	55.000	60.000	64.000	70.000	70.000	85.000	90.000	95.000
Potenza termica KW	58	70	74	81	81	99	104	110
Potenza elettrica totale (KW)	9,4	10,9	11,6	12,3	13,1	15,4	16,5	17,7
Piani refrattario argilla	✓	✓	✓	✓	✓	✓	✓	✓
Materiale struttura	Inox 430	Inox 430	Inox 430	Inox 430	Inox 430	Inox 430	Inox 430	Inox 430
Materiale basamento	Ferro	Ferro	Ferro	Ferro	Ferro	Ferro	Ferro	Ferro
Facciata inox 430	Satinata	Satinata	Satinata	Satinata	Satinata	Satinata	Satinata	Satinata
Pannelli esterni	Inox 430	Inox 430	Inox 430	Inox 430	Inox 430	Inox 430	Inox 430	Inox 430
Lana di roccia pressata	✓	✓	✓	✓	✓	✓	✓	✓
Vetro temperato	✓	✓	✓	✓	✓	✓	✓	✓
Illuminazione camera	✓	✓	✓	✓	✓	✓	✓	✓
Vaporiere per camera	2	2	2	2	2	2	2	2
Spruzzatori estraibili	✓	✓	✓	✓	✓	✓	✓	✓

LINEA FORNI A CONVEZIONE  
**MODELLO «VENTO»**



La serie di forni a convezione VENTO è stata progettata per unire la facilità di cottura dei forni a convezione alla flessibilità di utilizzo in tutti i settori: panificazione, pasticceria, gastronomia.

CARATTERISTICA PRINCIPALE: FORNO ELETTRICO A CONVEZIONE



## CARATTERISTICHE TECNICHE «VENTO»

INFO	CFC4 E	CFC4 G	CFC6 E	CFC6 G	CFC10 E	CFC10 G
Pane, pasticceria, gastronomia	✓	✓	✓	✓	✓	✓
Alimentazione	Elettrico	Gas	Elettrico	Gas	Elettrico	Gas
Misure esterne (LxPxH) cm	85x103x70	85x103x70	85x103x85	85x103x85	85x103x113	85x103x113
Capacità (N° teglie 40x60)	4	4	6	6	10	10
Spazio tra i ripiani (mm)	80	80	80	80	80	80
Peso (kg)	93	93	110	123	140	160
Potenza nominale (kw)	7,8	9,3	10,4	13,5	15,4	18
Tensione	380/400 3N (V) - 50/60 hz	220/230 (V) - 50/60 hz	380/400 3N (V) - 50/60 hz	220/230 (V) - 50/60 hz	380/400 3N (V) - 50/60 hz	220/230 (V) - 50/60 hz
Temperatura (°C)	100-270	100-260	100-270	100-260	100-270	100-260
Materiale struttura	inox	inox	inox	inox	inox	inox
Pannello di comandi	Elettromeccanico	Elettromeccanico	Elettromeccanico	Elettromeccanico	Elettromeccanico	Elettromeccanico
Umidificatore	optional	optional	optional	optional	optional	optional
Touch screen (100 ricette)	optional	optional	optional	optional	optional	optional
Sonda al cuore	optional	optional	optional	optional	optional	optional
Sistema di lavaggio	optional	optional	optional	optional	optional	optional
Basamento	optional	optional	optional	optional	optional	optional

Le foto rappresentano forni con comandi digitali (opzione)



CFC4



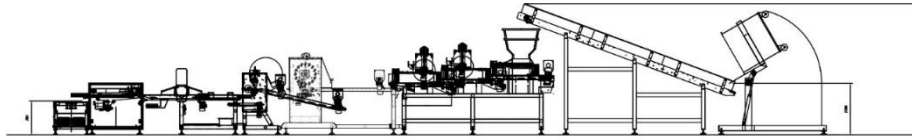
CFC6



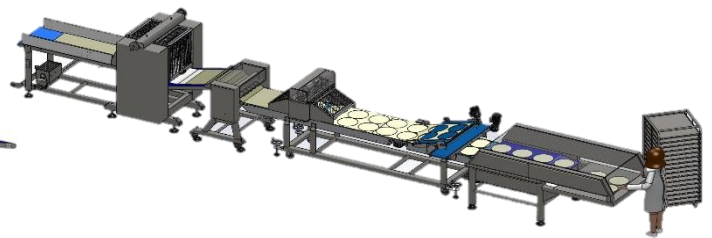
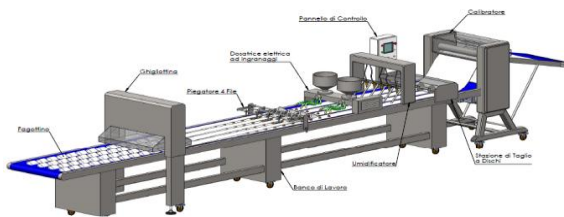
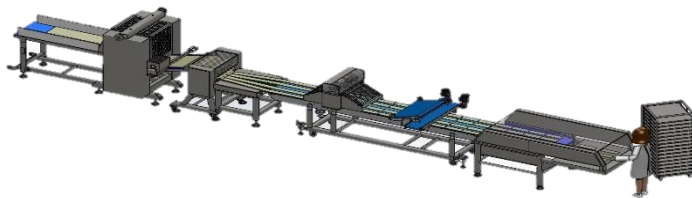
CFC10



# CUSTOMIZED TECHNICAL SOLUTIONS AND PLANT ENGINEERING



- LINEE PER PANE
- LINEE CROISSANTS
- LINEE PIZZA
- TAVOLI DA LAVORO
- SISTEMI DI MOVIMENTO
- SOLUZIONI PERSONALIZZATE AL 100%.

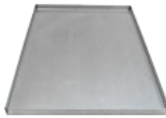


# MACCHINE E ACCESSORI



### TEGLIE PIANE ALLUMINATE 8/10

Cod	H (mm)	Dim (mm)
CTLSP20402	20	200x400
CTLSP30402	20	300x400
CTLSP40602	20	400x600
CTLSP50702	20	500x700
CTLSP60802	20	600x800



### TEGLIE PIANE ALLUMINIO 12/10

Cod	H (mm)	Dim (mm)
CTAPP40602	20	400x600
CTAPP50702	20	500x700
CTAPP60802	20	600x800
CTAPP80802	20	800x800
CTAPP801002	20	800x1000



### TEGLIE PIANE ALLUMINIO PERFORATO 15/10

Cod	H (mm)	Dim (mm)
CTAFP40602	20	400x600
CTAFP50702	20	500x700
CTAFP60802	20	600x800
CTAFP80802	20	800x800
CTAFP801002	20	800x1000



### TEGLIE ALLUMINIO FORATO ONDULATE PERFORATE CON 2 BARRE DI RINFORZO

Cod	H (mm)	Dim (mm)	Canali
CTAFO4060	30	400x600	4-5
CTAFO5070	30	500x700	5-6
CTAFO6080	30	600x800	8-12
CTAFO8080	30	800x800	10-12
CTAFO80100	30	800x1000	10-14



### TEGLIE ALLUMINIO FORATO ONDULATE PERFORATE CON 4 BARRE DI RINFORZO

Cod	H (mm)	Dim (mm)	Canali
CTAFON4060	30	400x600	4-5
CTAFON5070	30	500x700	5-6
CTAFON6080	30	600x800	8-12
CTAFON8080	30	800x800	10-12
CTAFON80100	30	800x1000	10-14



### TEGLIE ALLUMINIO FORATO ONDULATE PERFORATE CON TELAIO QUADRATO

Cod	H (mm)	Dim (mm)	Canali
CTAFOT4060	30	400x600	4-5
CTAFOT5070	30	500x700	5-6
CTAFOT6080	30	600x800	8-12
CTAFOT8080	30	800x800	10-12
CTAFOT80100	30	800x1000	10-14



### TEGLIE ALLUMINIO FORATO ONDULATE PERFORATE CON TELAIO ARROTONDATO

Cod	H (mm)	Dim (mm)	Canali
CTAFOS4060	20	400x600	4-5
CTAFOS5070	20	500x700	5-6
CTAFOS6080	20	600x800	8-12
CTAFOS8080	20	800x800	10-12
CTAFOS80100	20	800x1000	10-14



### TEGLIE ALLUMINATE CON FORME 8/10

Cod	Dim (mm)	H (mm)	N° forme
CTLSF4060	400x600	15/25	On demand
CTLAF6080	600x800	15/25	On demand
CTLAF8080	800x800	15/25	On demand



### TEGLIE ALLUMINATA PER PAN CARRE'

Cod	Dim (mm)	H (mm)
CTLAPC2010H10	20X10	10
CTLAPC3010H10	30X10	10
CTLAPC4010H10	40X10	15
CTLAPC5010H10	50X10	15
Set/gruppi	On demand	On demand



Special and / or alternative measures "on demand"

**CARRELLI PER TEGLIE INOX AISI 430  
SUPPORTO RUOTE ZINCATO**

**Inox 430**

COD	DIM
CCPTZ4060	400x600
CCPTZ5070	500x700
CCPTZ6080	600x800
CCPTZ8080	800x800
CCPTZ80100	800x1000



**CARRELLI PER TEGLIE INOX AISI 304  
SUPPORTO RUOTE INOX**

**Inox 304**

COD	DIM
CCPTI4060	400x600
CCPTI5070	500x700
CCPTI6080	600x800
CCPTI8080	800x800
CCPTI80100	800x1000

**CARRELLI PER ROTOR INOX AISI 430  
SUPPORTO RUOTE ZINCATO**

**Inox 430**

COD	DIM
CCRZ4060	400x600
CCRZ5070	500x700
CCRZ6080	600x800
CCRZ8080	800x800
CCRZ80100	800x1000



**CARRELLI PER ROTOR INOX AISI 304  
SUPPORTO RUOTE INOX**

**Inox 304**

COD	DIM
CCRI4060	400x600
CCRI5070	500x700
CCRI6080	600x800
CCRI8080	800x800
CCRI80100	800x1000

**CARRELLI A PIOLI**

**Inox 304**

COD	DIM
CPISTD	STD H 180
CPIDOUB	DOUBLE H 180



**CARRELLI PER TELAI**

**Inox 304 / 580-590mm**

COD	DIM
CPTE2000	L: 2000 mm
CPTE2500	L: 2500 mm
CPTE3000	L: 3000 mm
CPTE35000	L: 3500 mm



**TELAI INFORNAMENTO**

**ALLUMINIO ANODIZZATO E COTONE**

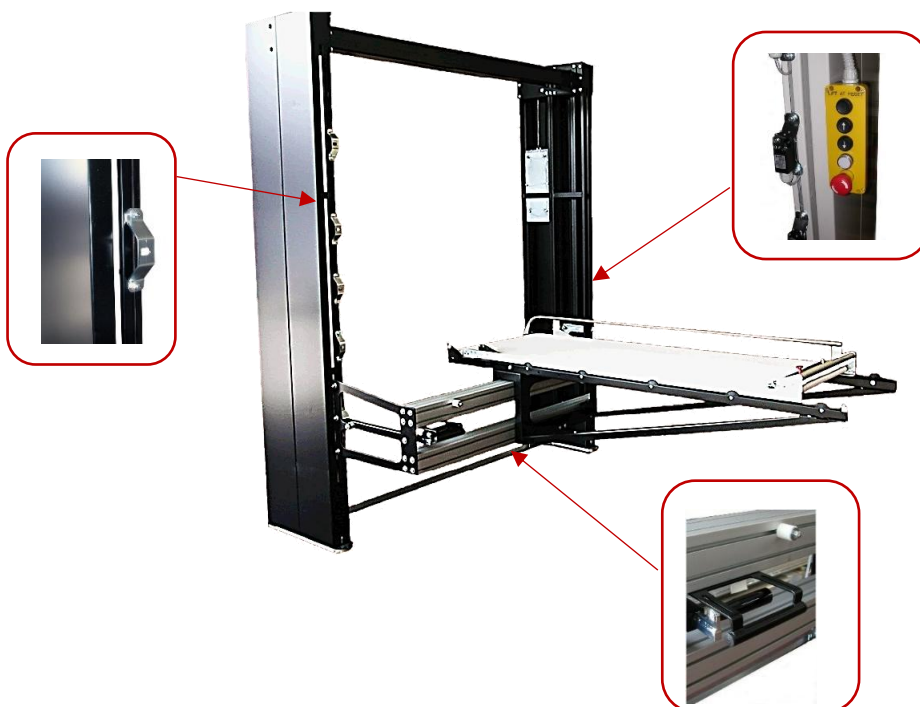
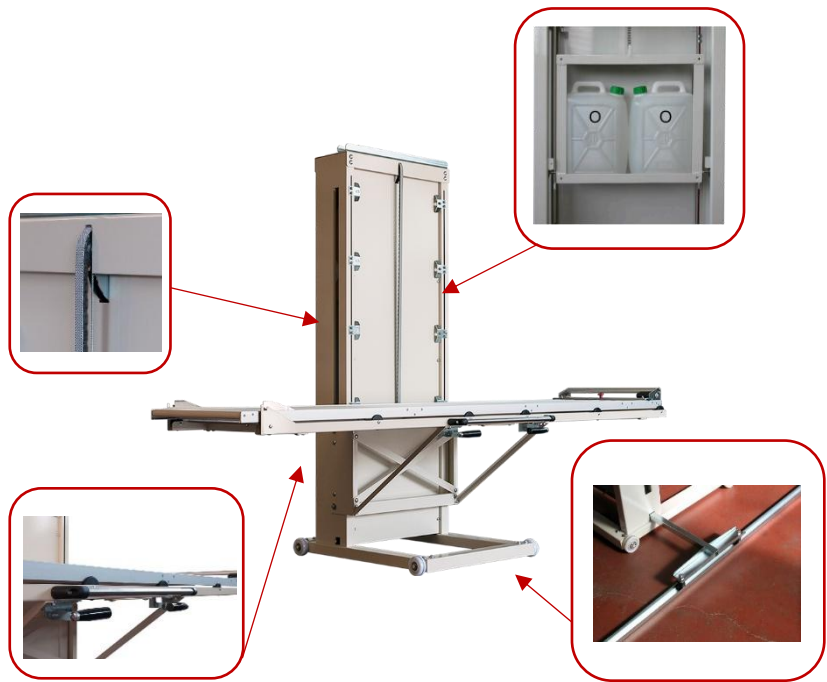
COD	INTERASSE	TELA
	mm	mm
CT1600	1600	580
CT1800	1800	580
CT2000	2000	580
CT2200	2200	580
CT2400	2400	580
CT2800	2800	580
CT3200	3200	580



## SOLLEVATORI PER TELAI



Dimensioni 94x250 altezza 190 cm,  
Peso a vuoto 100KG,  
Misura di infornamento: da 61cm a  
169cm  
Montaggio: 1 ora



Dimensioni dipendono dal forno  
Peso a vuoto 300KG,  
Misura di infornamento: dipende  
dal forno  
Montaggio: 3 ore



## CELLE DI FERMA LIEVITAZIONE



### Caratteristiche principali:

- Alluminio anodizzato con struttura ad incastro
- Pannelli in poliuretano espanso da 60mm, con rivestimento in alluminio gofrato
- Protezioni e canaline interne in acciaio inox
- Basamento isolato e "climatizzato" per evitare accumuli di acqua sul pavimento e nelle pareti
- Range di temperatura: -9 +45°C
- Impianto di refrigerazione con ventilazione ad impulso elettrico
- Generatore di vapore ad iniezione
- Controllo touch screen con possibilità di "controllo remoto"

CODE	PORTE	CARRELLI	MISURE CARRELLI	MISURE ESTERNE	ALTEZZA	POTENZA
	nr	nr	cm	mm	mm	kW
CFL124060	1	2	40X60	950X1110	2550	2,5
CFL244060	2	4	40X60	1350X1750	2550	7
CFL264060	2	5	40X60	1350X2150	2550	7
CFL126080	1	2	60X80	950X2150	2550	7
CFL246080	2	4	60X80	1750X2150	2550	7
CFL266080	2	6	60X80	1750X3000	2550	10
CFL286080	2	8	60X80	2150X3000	2550	13
CFL2480100	2	4	80X100	1750X2150	2550	7
CFL2680100	2	6	80X100	2150X3000	2550	13

## CELLE DI LIEVITAZIONE



### Caratteristiche principali:

- Alluminio anodizzato con struttura ad incastro
- Pannelli in poliuretano espanso da 40mm, con rivestimento in alluminio gofrato
- Temperatura max: +45°C
- Protezioni e canali interni in acciaio inox
- Pannello di controllo elettromeccanico/digitale
- Opzione: Controllo touch screen con possibilità di "controllo remoto"

Codice	PORTE	CARRELLI	DIM. CARRELLI	MISURE ESTERNE	ALTEZZA STD	POTENZA
	nr.	nr.	cm.	mm.	mm	kW.
C124060	1	2	40x60	840 x 1650	2250	3,5
C224060	2	2	40x60	1540 x 960	2250	3,5
C244060	2	4	40x60	1540 x 1650	2250	4,5
C264060	2	6	40x60	1540 x 2350	2250	4,5
C125070	1	2	50x70	840x1850	2250	3,5
C225070	2	2	50x70	1540x1060	2250	3,5
C245070	2	4	50x70	1540x1850	2250	4,5
C265070	2	6	50x70	1540x2650	2250	5,5
C126080	1	2	60x80	940x1970	2250	4,5
C226080	2	2	60x80	1800x1180	2250	4,5
C246080	2	4	60x80	1800x1970	2250	5,5
C266080	2	6	60x80	1800x2940	2250	6,5
C128080	1	2	80x80	1120x1970	2250	4,5
C228080	2	2	80x80	2070x1180	2250	4,5
C248080	2	4	80x80	2070x2000	2250	5,5
C268080	2	6	80x80	2070x2950	2250	6,5
C1280100	1	2	80x100	1120x2400	2250	4,5
C2280100	2	2	80x100	2070x1450	2250	4,5
C2480100	2	4	80x100	2070x2400	2250	6,5
C2680100	2	6	80x100	2070x3550	2250	6,5

## IMPASTATRICI A SPIRALE

MODELLO	CIS20	CIS30	CIS40	CIS60
Capacità impasto (kg)	3-20	5-30	6-40	60
Spirale, piantone, vasca	inox	inox	inox	inox
Dim. (cm) LxPxH	73x39x66	76x42x66	84x48x76	95x57x92
Peso (kg)	70	73	120	160
Potenza motore 3PH(Kw)	0,75/0,55	1,1/0,75	1,5/1,1	1,8/1,1
2 velocità	✓	✓	✓	✓
Trasmissione catena	✓	✓	✓	✓
Voltaggio, Hz, PH	400V, 50, 3	400V, 50, 3	400V, 50, 3	400V, 50, 3
Optional vasca estraibile	✓	✓	x	x
Optional testa ribaltabile	✓	✓	✓	x



MODELLO	CIS80	CIS120	CIS160	CIS200	CIS250
Capacità impasto (kg)	5-80	8-120	10-160	10-200	12-250
Capacità farina (kg)	50	80	100	125	150
Spirale, vasca	inox	inox	inox	inox	inox
Dim. (cm) LxPxH	70x113x140	80x125x150	90x150x160	95x155x160	105x165x160
Peso (kg)	350	505	700	710	755
Potenza (Kw) spirale - vasca	2 / 4,8 - 0,55	2 / 5,2 - 0,55	5,9 / 10,3 - 0,75	5,9 / 10,3 - 0,75	6 / 12 - 1,1
2 velocità, 2 motori, 2 timers	✓	✓	✓	✓	✓
Inversione vasca 1° vel.	✓	✓	✓	✓	✓
Voltaggio, Hz, PH	400V, 50, 3	400V, 50, 3	400V, 50, 3	400V, 50, 3	400V, 50, 3
Linea Rinforzata	Optional	Optional	Optional	Optional	Optional



MODELLO	CISVE120	CISVE160	CISVE200	CISVE250
Capacità impasto (kg)	8-120	10-160	10-200	12-250
Capacità farina (kg)	80	100	125	150
Spirale, vasca	inox	inox	inox	inox
Dim. (cm) LxPxH	124x200x184	133x206x205	133x206x205	117x217x205
Peso (kg)	820	1150	1200	1240
Potenza (Kw) spirale - vasca	2 / 5,2 - 0,55	5,9 / 10,3 - 0,75	5,9 / 10,3 - 0,75	6 / 12 - 1,1
2 velocità, 2 motori, 2 timers	✓	✓	✓	✓
Voltage, Hz, PH	400V, 50, 3	400V, 50, 3	400V, 50, 3	400V, 50, 3
Linea Rinforzata	Optional	Optional	Optional	Optional



MODELLO	CISS120	CISS160	CISS200	CISS250
Capacità impasto (kg)	8-120	10-160	10-200	12-250
Capacità farina (kg)	80	100	125	150
Spirale, vasca	inox	inox	inox	inox
Dim. (cm) LxPxH	80x125x150	90x150x160	95x155x160	105x165x160
Peso (kg)	505	700	710	755
Potenza (Kw) spirale - vasca	2/5,2 - 0,55 - 1,5	5,9/10,3-0,75-1,5	5,9/10,3-0,75-1,5	6/12 - 1,1 - 1,5
2 velocità, 2 motori, 2 timers	✓	✓	✓	✓
Voltage, Hz, PH	400V, 50, 3	400V, 50, 3	400V, 50, 3	400V, 50, 3
Linea Rinforzata	Optional	Optional	Optional	Optional



The lifter can discharge on table (1400mm) or on divider (1900mm)

## IMPATATRICE A FORCELLA

MODELLO	CIF160
Capacità impasto (kg)	160
Forcella / vasca	Alum/inox
Dim. (cm) LxPxH	106x151x135
Peso (kg)	120
Potenza motore 3PH(Kw)	5,5
2 velocità	✓
Trasmissione a catena	✓
Voltaggio, Hz, PH	400V, 50, 3
Struttura	Acciaio verniciato
Vasca	Libera, senza motore



## TAGLIERINE

### TAGLIERINE PER PANE DA TOAST

MODELLO	CTTB	CTT
	BANCO	BASAMENTO
Dimensioni (cm)	60x61x60cm	60x71x94cm
Peso (kg)	100	160
Struttura	Acciaio verniciato	Acciaio verniciato
Potenza (kw)	0,75	0,75
Max. lunghezza pane (cm)	42	52
Altezza min/max pane (cm)	6/17	6/17
Distanza coltelli (mm)	7-8-9-10-11-12-13-14-15-16-18-20	7-8-9-10-11-12-13-14-15-16-18-20




### TAGLIERINE PER BAGUETTES

MODELLO	CTB
	BENCH
Dimensioni (cm)	40x56x100cm
Peso (kg)	30
Struttura	Acciaio verniciato
Potenza (kw)	0,18
Produzione oraria (pcs/h)	8.000 – 16.000
Bocca di carico (mm)	100x130
Spessore di taglio (mm)	Da 13 a 90mm





## SPEZZATRICI

### SPEZZATRICI SEMI-AUTOMATICHE


MODELLO VASCA RETTANGOLARE 	CSSAR10	CSSAR20	CSSAR24	CSSAR30	CSSAR40
N° divisioni	10	15	18	22	30
Grammatura min (gr)	300	150	130	100	80
Grammatura max (gr)	2000	1000	830	660	500
Capacità vasca (kg)	20	20	20	20	20
Dim. Vasca (mm)	100x200	100x100	100x80	80x84	50x100
Capacità oraria	1200	2400	2800	3600	4800
Dim. (cm) LxPxH	70x70x110	70x70x110	70x70x110	70x70x110	70x70x110
Voltaggio, Hz, PH	400V, 50, 3	400V, 50, 3	400V, 50, 3	400V, 50, 3	400V, 50, 3



MODELLO VASCA ESAGONALE 	CSSAE19	CSSAE37
N° divisioni	19	37
Grammatura min (gr)	90	30
Grammatura max (gr)	500	160
Capacità vasca (kg)	9,5	6
Dim. Vasca (mm)	85	57
Capacità oraria	2300	4400
Dim. (cm) LxPxH	70x70x110	70x70x110
Voltaggio, Hz, PH	400V, 50, 3	400V, 50, 3

MODELLO VASCA TONDA 	CSSAT16	CSSAT20	CSSAT24
N° divisioni	16	20	24
Grammatura min (gr)	190	150	130
Grammatura max (gr)	1200	1000	830
Capacità vasca (kg)	20	20	20
Dim. Vasca (mm)	460	460	460
Capacità oraria	1900	2400	2800
Dim. (cm) LxPxH	70x70x110	70x70x110	70x70x110
Voltaggio, Hz, PH	400V, 50, 3	400V, 50, 3	400V, 50, 3

### SPEZZATRICI ARROTONDATRICI SEMI-AUTOMATICHE

MODELLO 	CSSAAR11	CSSAAR18	CSSAAR22	CSSAAR30	CSSAAR36
N° divisioni	11	18	22	30	36
Grammatura min (gr)	180	120	60	40	34
Grammatura max (gr)	500	280	220	135	110
Capacità vasca (kg)	5,5	5	5	4	4
Dim. Vasca (mm)	400	400	400	400	400
Capacità oraria	1300	2100	2600	3600	4300
Dim. (cm) LxPxH	75x80x145	75x80x145	75x80x145	75x80x145	75x80x145
Voltaggio, Hz, PH	400V, 50, 3	400V, 50, 3	400V, 50, 3	400V, 50, 3	400V, 50, 3



### SPEZZATRICI MANUALI SU RICHIESTA





## FORMATRICE PER BAGUETTES

MODELLO	CB700
Cilindri (cm)	2 x 70 cm
Apertura cilindri (cm)	0-2
Dimensione (cm) LxPxH	100x100x150
Peso (kg)	200
Potenza (Kw)	0,75
Pezzi per ora (n°)	1200/1500
Lunghezza massima baguette (mm)	790
Carrello con ruote incluso	✓
Struttura	✓
Tensione	400V, 50, 3



## FORMATRICE

MODELLO	CF600
Cilindri (cm)	2 x 50/60 cm
Apertura cilindri (cm)	0-1
Dimensione (cm) LxPxH	82X90X120
Peso (kg)	155
Potenza (Kw)	0,75
Impasto(gr)	25-800
Carrello con ruote incluso	✓
Struttura	✓
Tensione	400V, 50, 3



## PLANETARIE

MODELLO	CPB10	CPB20	CPC40	CPC60	CPC80
Dimensioni (cm) LxPxH	58x68x83	58x68x83	70x100x150	80x105x157	80x105x157
Peso (kg)	90	90	375	375	375
Capacità vasca (Lt)	10	20	40	60	80
Pannello di comando	variatore	variatore	3 velocità	3 velocità	3 velocità
Potenza (KW)	0,75	0,75	2,5	3	4
Materiale struttura	Acciaio verniciato	Acciaio verniciato	Acciaio verniciato	Acciaio verniciato	Acciaio verniciato
Kit utensili inox	✓	✓	✓	✓	✓
Velocità utensili (rpm)	100-415	100-415	100-415	100-415	100-415
Opzione: variatore velocità	incluso	incluso	✓	✓	✓
Tensione	220/380 50/60	220/380 50/60	220/380 50/60	220/380 50/60	220/380 50/60



Vasca di riduzione e sistema di aggancio disponibili su richiesta

## IMPASTATRICE A BRACCIA TUFFANTI



MODELLO	CT45	CT60	CT80	CT100	CT140	CT160
Dimensione LxPxH (cm)	64x98x146	77x118x163	77x118x163	95x140x186	95x140x186	95x140x186
Capacità impasto (kg)	45	60	80	100	140	160
Potenza (Kw)	2,2	4	4	9,2	9,2	11
Tensione	400 50 3	400 50 3	400 50 3	400 50 3	400 50 3	400 50 3
Peso (kg)	400	630	660	1000	1000	1000
2 Velocità (rpm)	31/62	31/62	31/62	31/62	31/62	31/62
Variatore velocità opzione	36 to 82	36 to 82	36 to 82	36 to 82	36 to 82	36 to 82
Utensili inox	✓	✓	✓	✓	✓	✓
Materiale struttura	Painted steel	Painted steel	Painted steel	Painted steel	Painted steel	Painted steel

Macchina disponibile sia con comandi elettromeccanici (2 velocità + timer) che touch screen

## SFOGLIATRICI



MODELLO	CSBST58 SEMPLICE	CSB58 BANCO	CSB510 BANCO	CS58	CS510	CS512
Larghezza nastro (cm)	50	50	50	50	50	50
Lunghezza nastro (cm)	X	70	100	70	100	120
Basamento	X	X	X	✓	✓	✓
Struttura acciaio verniciato	✓	✓	✓	✓	✓	✓
Diametro cilindri (mm)	60	60	60	60	60	60
Max apertura cilindri (mm)	0,2-30	0,2-40	0,2-40	0,2-40	0,2-40	0,2-40
Peso (kg)	80	130	140	160	165	170
Potenza (kw)	0,37	0,55	0,55	0,55	0,55	0,55
Misura imballo chiusa (cm)	80x80x50	80x115x70	80x140x70	70x182x126	70x234x126	70x280x126
Tensione	400V, 50, 3	400V, 50, 3	400V, 50, 3	400V, 50, 3	400V, 50, 3	400V, 50, 3

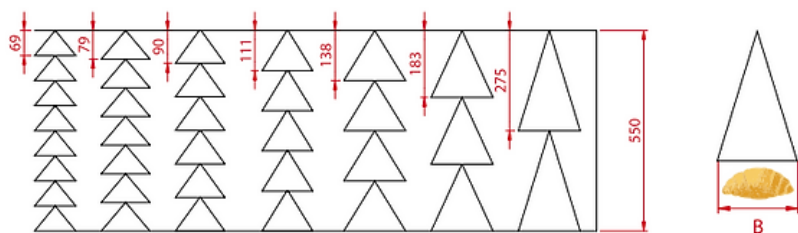
MODELLO	CS610	CS612	CS614	CS616	CSA714 AUTOMATIC	CSA716 AUTOMATIC
Larghezza nastro (cm)	60	60	60	60	70	70
Lunghezza nastro (cm)	100	120	140	160	140	160
Basamento	✓	✓	✓	✓	✓	✓
Struttura acciaio verniciato	✓	✓	✓	✓	Inox 304	Inox 304
Diametro cilindri (mm)	70	70	70	70	80	80
Max apertura cilindri (mm)	0,2-45	0,2-45	0,2-45	0,2-45	45	45
Peso (kg)	240	250	250	260	650	680
Potenza (kw)	0,75	0,75	0,75	0,75	4,4	4,4
Misura imballo chiusa (cm)	86x175x126	86x196x126	86x215x126	86x225x126	155x155x195	155x155x195
Tensione	400V, 50, 3	400V, 50, 3	400V, 50, 3	400V, 50, 3	400V, 50, 3	400V, 50, 3
Stazione taglio disponibile	X	✓	✓	✓	✓	✓

Le sfogliatrici automatiche hanno un pannello di controllo touch screen



# GRUPPI CROISSANTS

MODELLO	CGC3000	CGC6000
Dimensioni esterne (mm)	3000x2200	3000x2200
Peso (kg)	670	700
Potenza (kw)	2	2,2
Calibratore	✓	✓
Struttura in acciaio	✓	✓
Diametro cilindri (mm)	80	80
Tensione	220/380 50/60	220/380 50/60
Produzione oraria	1800 pcs 100gr	3000 pcs 100gr
	2400 pcs 80gr	4000 pcs 80gr
	3000 pcs 50gr	5000 pcs 50gr
	3600 pcs 30gr	6000 pcs 30gr
	4000 pcs 20gr	7000 pcs 20gr



B = 68 - 75 - 90 - 100 - 110 - 120 - 130 - 140 - 150 - 160 - 170 - 180 - 180 - 190 - 200 - 240 - 300 (mm)

**Continental Forni srl**  
Via della tecnica 80  
36043 Camisano Vicentino  
Vicenza, Italia

Contatti:  
+39 3512729866  
[commerciale@continentalforni.com](mailto:commerciale@continentalforni.com)